

芜湖市建设投资有限公司17户门面装接水工程

(鸠江区官陡街道南阳路水电新村南1~南13, 北1~北4)

施 工 图

量营设计造价（芜湖）有限公司

二〇二四年十月

设计说明

- 1、工程地址：本工程位于芜湖鸠江区官陡街道南阳路水电新村。
- 2、设计内容：本图为芜湖市建设投资有限公司17户门面装接水工程施工图。
- 3、设计依据：(1) 建设单位报装申请及相关设计要求；
(2) 现行有关国家、行业、地方技术规程、规范及标准。
- 4、水表位置：本工程系从水电新村小区内部DN150/DN100球管上开洞安装管道及DN15水表17只；详见平面布置图。
- 5、管材选用：本工程表前采用衬塑管，水表间连接管采用衬塑给水管，管材相关技术要求如下：
(1) 埋地聚乙烯 (PE) 给水管采用PE100级给水管，口径 \geq dn110采用标准尺寸比SDR17，公称压力 1.0MPa；口径 $<$ dn110采用标准尺寸比SDR11，公称压力1.6MPa。
(2) 管材及管配件壁厚必须一致，且不得使用焊制管件。
(3) 采用的PE管材和管件应符合现行国家标准《给水用聚乙烯 (PE) 管道系统》(GB/T 13663.1-2017) - 第一部分总则、(GB/T 13663.2-2018) - 第二部分管材及 (GB/T 13663.3-2018) - 第三部分管件中的相关要求。
(4) PE给水管采用热熔连接，不同SDR系列的埋地PE给水管及管件不得采用热熔对接连接，PE管道与金属管道或管件连接采用法兰连接或钢塑转换接头连接，按照《埋地塑料给水管道工程技术规程》CJJ101-2016实施。
(5) 球墨铸铁给水管道及管配件的质量应符合《水及燃气用球墨铸铁管、管件和附件 (GB/T13295-2013) 标准》。直管壁厚采用K9系列，管配件中三通和四通类管件壁厚等级为K14，其它类管件为K12。采用止脱橡胶圈接口。
- 6、PE管安装：(1) PE管热熔焊机操作人员应持证上岗，并同时持有国家电焊工操作资格证书和港华集团培训合格颁发的热熔焊机操作资格证书，且操作资格证书应在有效期内。
(2) 不同SDR系列的埋地PE管及管件不得采用热熔对接连接；PE管道与金属管道或管件连接采用法兰连接或钢塑转换接头连接。
(3) PE管配件不得使用管节焊制的三通/四通/弯头等，必须使用成品管配件。
- 7、球墨铸铁管安装：(1) 管节及管件下沟槽前应清理承口内工作面 and 插口外工作面，确保工作面清洁光滑。
(2) 不得使用受损及有缺陷的管节和管件。
(3) 严格控制单根管道借转角度数：口径 (DN75~DN600) 允许转角 3° 。
- 8、沟槽开挖：按照《给水排水管道工程施工及验收规范》(GB50268-2008) 4.3中相关要求开挖，并严格控制槽底标高，超挖部分必须用砾石回填密实。
- 9、管道基础：管道要求敷设在未被扰动的土层上，且管底垫10cm中粗砂；若不是原状土，需经处理回填密实后，管道方可施工。
- 10、管道埋深：(1) 新敷设的给水管道管顶距成熟路面宜为0.8米左右 (不得小于0.6米)，若局部不能满足，根据现场实际情况，另行补充设计护管图；
(2) 新旧给水管道碰接处标高以原有给水管标高为准。
- 11、沟槽回填：(1) 素土回填，若无素土采用中粗砂回填至管顶20cm。
(2) 回填物中不得含有碎石、砖块、垃圾等杂物，不得用冻土回填。
(3) 位于车行道下、与其他管线交叉等，其回填、对给水管道的保护，应严格执行相关规定。
(4) 需包封处理的，管道两侧及管顶向上200mm处的区域宜采用砂压实包封，再向上至路基结构层采用C30混凝土保护。
- 12、支墩浇筑：(1) 柔性接口管道，口径 \geq DN100的所有埋地管弯头 ($\geq 11.25^{\circ}$)、三通及盲板等管配件处均应浇筑混凝土支墩，做法参见《10S505柔性接口给水管道支墩》，支墩浇筑后必须经养护达到强度后方可回填及试压。
(2) 混凝土重力支墩的推力方向一侧应紧靠原状土，若支墩与原状土间有空隙，应以与支墩同强度等级的混凝土填充。

- 13、井室砌筑：(1) 砌体：采用MU20混凝土实心砌块，应合理错缝，灰缝饱满；选用图集另有规定的，执行图集。
(2) 砂浆：砌筑砂浆为M10水泥砂浆。
(3) 阀井应以阀体为中心进行砌筑，确保阀柄向上应对着井室井圈或人孔中心，便于地面操作。
(4) 表井应以水表为中心进行砌筑，确保表盘应对着井室井盖或人孔中心，便于抄读查表；表井内回填粗砂至表盘下口。
(5) 阀门井深度 ≥ 800 mm时，须增设防坠网，防坠网承重不小于150Kg。
- 14、钢管防腐：工程中所采用的钢管及其配件必须按国家相关规范要求进行内外防腐处理。
- 15、工程验收：管道施工结束后，应按《给水排水管道工程施工及验收规范》(GB50268-2008) 相关要求对管道进行冲洗、消毒，验收合格后方可并网使用。
- 16、其它：(1) 本工程施工前需探明原有管道的准确位置，以及管道口径和材质，若与设计不符，应及时修改施工图后再施工。
(2) 本工程施工中给水管穿越其他管线时，请与有关管线单位联系，现场协调解决，并派员现场监护确保安全；
(3) 图中表位、管道布置可根据现场实际情况进行适当调整。调整时，请施工单位通知现场管理人员、设计人员及监理，以确定最终方案。
(4) 设计未尽事宜均执行现行施工及验收规范。
(5) 施工过程中如需办理破路手续及与住户协调事宜由建设单位负责。

图例

管径 (材质)	现状市政给水管道		倒流防止器
管径 (材质)	新建市政给水管道		双法兰传力接头
	水表		丝扣阀门
	阀门		提篮过滤器

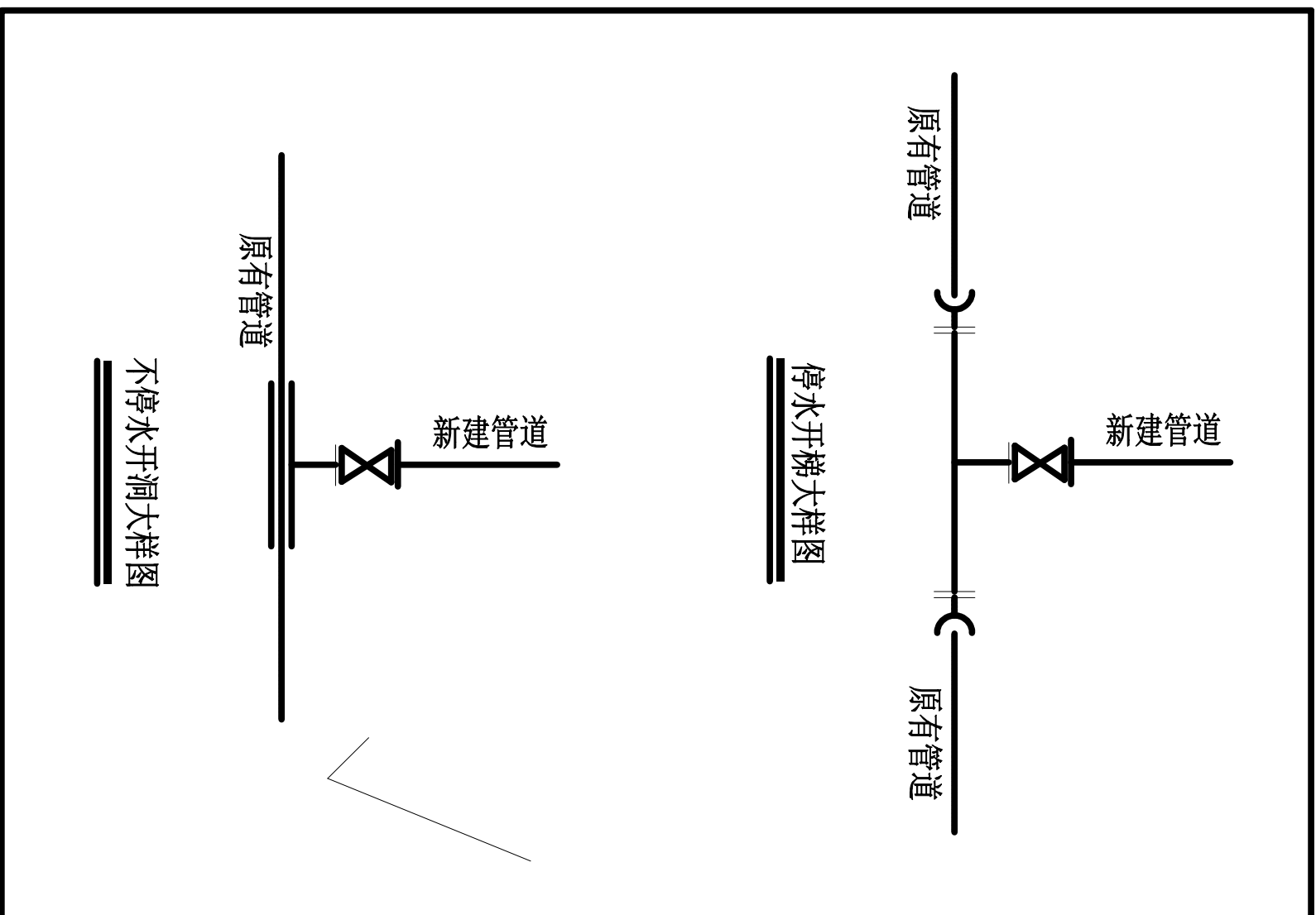
量管设计造价 (芜湖) 有限公司 设计证书号: A234008549				项目名称	芜湖市建设投资有限公司17户门面装接水工程			建设单位	芜湖市建设投资有限公司		
设计		校对		设计说明	单位	m/mm	日期	2024.10			
绘图		审核			比例		第 01 张				
会签		审定			图号	表施-01	共 04 张				



量营设计造价（芜湖）有限公司 设计证书号:A234008549				项目名称	芜湖市建设投资有限公司17户门面装接水工程	建设单位	芜湖市建设投资有限公司		
设计		校对		工程平面布置图	单位	m/mm	日期	2024.10	
绘图		审核			比例		第 02 张		
会签		审定			图号	表施-02	共 04 张		

A1 (DN50及以下梯口材料)

开梯选型					
编号	主管材质	开梯三通	梯口后免维护阀门构造	备注	数量
1	金属管DN300	全密封式三通DN300×50 DN50衬塑外丝、弯头各2只	DN50	不停水开梯	
2	金属管DN200	全密封式三通DN200×50 DN50衬塑外丝、弯头各2只	DN50	不停水开梯	
3	金属管DN150	全密封式三通DN150×50 DN50衬塑外丝、弯头各2只	DN50	不停水开梯	2处J2
4	金属管DN100	全密封式三通DN100×50 DN50衬塑外丝、弯头各2只	DN50	不停水开梯	1处J1
5	PE管dn315	分大型快接915×300-50 DN50衬塑外丝、弯头各2只	DN50	不停水开梯	
6	PE管dn200	分大型快接760×300-50 DN50衬塑外丝、弯头各2只	DN50	不停水开梯	
7	PE管dn160	分大型快接610×300-50 DN50衬塑外丝、弯头各2只	DN50	不停水开梯	
8	PE管dn110	分大型快接410×300-50 DN50衬塑外丝、弯头各2只	DN50	不停水开梯	
9	UPVC管de315	分大型快接915×300-50 DN50衬塑外丝、弯头各2只	DN50	不停水开梯	
10	UPVC管de225	鞍型增接口dn225×63 DN50衬塑外丝、弯头各2只	DN50	不停水开梯	
11	UPVC管de160	鞍型增接口dn160×63 DN50衬塑外丝、弯头各2只	DN50	不停水开梯	
12	UPVC管de110	鞍型增接口dn110×63 DN50衬塑外丝、弯头各2只	DN50	不停水开梯	
13	金属管DN50	快接三通DN50×50 DN50X15钢塑卜申	DN15	不停水开梯	
14	金属管DN40	快接三通DN40×40 DN40X15钢塑卜申	DN15	不停水开梯	
15	金属管DN32	快接三通DN32×32 DN32X15钢塑卜申	DN15	不停水开梯	
16	金属管DN25	快接三通DN25×25 DN25X15钢塑卜申	DN15	不停水开梯	
17	金属管DN20	快接三通DN20×20 DN20X15钢塑卜申	DN15	不停水开梯	
18	金属管DN15	快接三通DN15×15	DN15	不停水开梯	
19	塑料管dn63	衬塑镀锌异径三通DN63×15 dn63X15外牙直接2只	DN15	不停水开梯	
20	塑料管dn50	衬塑镀锌异径三通DN40×15 dn60/40外牙直接2只	DN15	不停水开梯	
21	塑料管dn40	衬塑镀锌异径三通DN32×15 dn40/32外牙直接2只	DN15	不停水开梯	
22	塑料管dn32	衬塑镀锌异径三通DN25×15 dn32/25外牙直接2只	DN15	不停水开梯	
23	塑料管dn25	衬塑镀锌异径三通DN20×15 dn25/20外牙直接2只	DN15	不停水开梯	
24	塑料管dn20	衬塑镀锌异径三通DN15×15 dn20X15外牙直接2只	DN15	不停水开梯	
25	梯口阀门井		400×400		3处



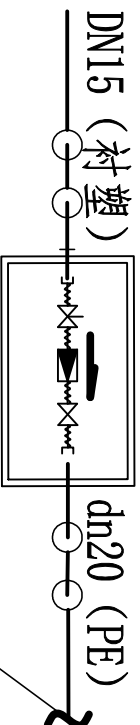
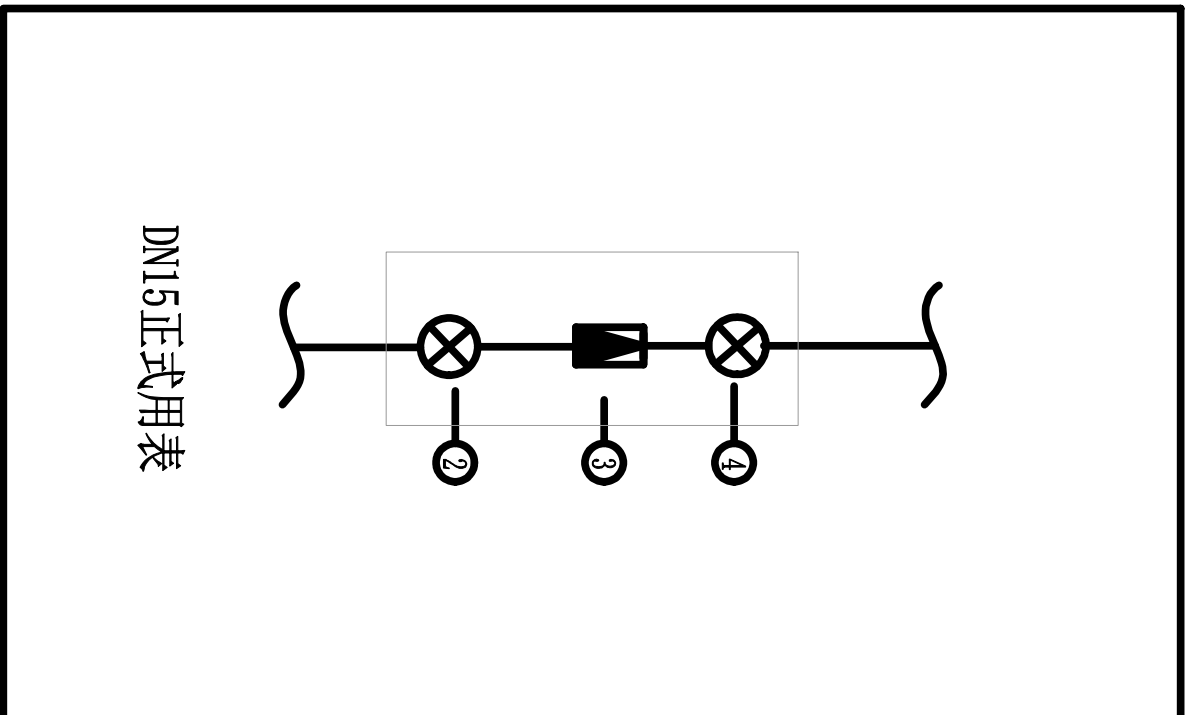
项目名称		华衍水务(安徽区域)给水表位安装工程	
勘察	图纸性质	现状管道开梯图	标准图(V4.0)
校对	图纸编号		2021-BZT-30-1
审核	日期		2022-10

B(表位材料)

主要材料表

编号	名称	规格	单位	数量
1	衬塑复合管	DN15	米	6
2	表前磁控阀	DN15	只	1
3	远传水表-N(含铜接头)	DN15	只	1
4	丝扣阀门	DN15	只	1
5	衬塑弯头	DN15	只	4
6	衬塑外丝	DN15	只	3
7	衬塑镀锌管堵	DN15	只	1
8	砖砌水表井 (含铸铁井圈井盖)	600×400	套	1
9				
10				
11				
12				
13				
14				
15				
16				
17				
18				
19				
20				
21				
22				
23				
24				
25				

共计17处



碰接用户用水点

注：优先碰接用户分表表后处；若无分表，碰接用户最近用水点，并切阀用户原进水管道。

C(现状路面)

开挖概况

编号	路面形式	工程内容	工程量
1	绿化	破除及修复	
2	堆土	开挖回填土方	
3	水泥路面	破、修复水泥路(20、15、10cm) 开挖回填土	96米
4	沥青路面	破、修复沥青路(20、15、10cm) 开挖回填土	
5	道板路面	破、修复道板路及开挖回填土	
6			

D(补充材料)

主要材料表

编号	名称	规格	单位	数量	补充说明
1	衬塑复合管	DN50	米	96	
2	衬塑内丝	DN50	只	12	
3	衬塑弯头	DN50	只	12	
4	衬塑外丝	DN50	只	8	
5	衬塑堵头	DN50	只	6	
6	衬塑三通	DN50×15	只	17	
7	PE给水管	dn20	米	170	
8	PE热熔外牙直接	dn20×1/2"	只	34	表前外管、表后碰头管道及碰头配件
9	PE热熔90度弯头	dn20×90°	只	68	
10	PE热熔等径直接	dn20	只	85	
11	钢塑弯头	DN15×90°	只	17	
12	钢塑外丝	DN15	只	17	
13	钢塑内丝	DN15	只	17	
14	钢塑堵头	DN15	只	51	
15	保温管	DN23	米	40	
16	水表保温套	DN15	只	17	
17	PVC下水排水管	DN50	根	5	
18	PVC下水90°弯头	DN50	只	17	表后管道套管
19	PVC下水管卡	DN50	只	17	
20					

项目名称	华衍水务(安徽区域)给水表位安装工程	图纸名称	DN15表位安装图
勘察		图纸性质	标准图(V4.0)
校对		图纸编号	2021-BZT-30-1
审核		日期	2022-10